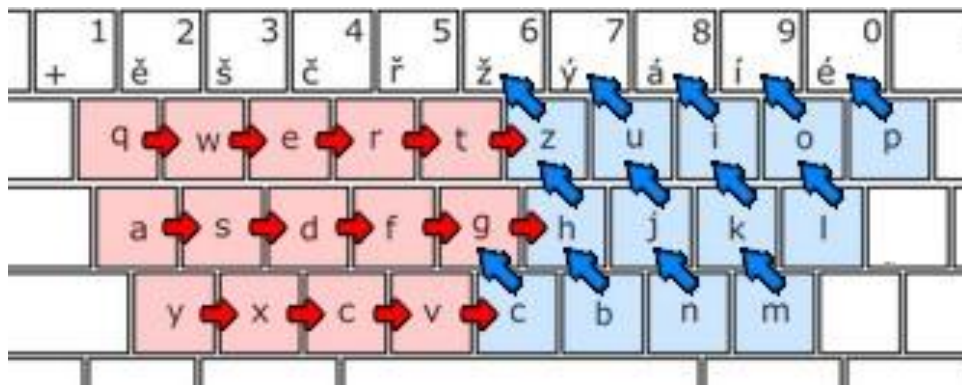


Text je viditelně nějakým způsobem substituovaný nebo posunutý. Musíme tedy přijít na to, jaký posun/substituce byly použity.

Nápovědou je nám logo, kde je text **CIVILIZACE** nahrazen za **VÁBÁOÁŽSVR**.



Substituce je realizována posunem rukou na klávesnici. Levá ruka je posunuta o 1 doprava, pravá ruka je posunuta o 1 šikmo doleva nahoru.



Posunutím zpět dostaneme text mezitajenky (bez diakritiky):

Pokud už teď umíte přečíst celý tento krátký text plný samých divných písmenek tak pro vás bude řešení jistě velmi jednoduché a přímočaré.

Stačí jej zadat do herního systému a bonusový čas máte v kapse.

Takový jednoduchý bonus to jsme na vás tentokrát byli výjimečně hodní.

A jestli stále nevíte co s těmi písmenky nic si z toho nedělejte ono vás to jistě napadne.

Takže zkusíte to teď vylušit sami?

Ono vlastně ani jinou možnost nemáte protože na bonusy se nápovědy nedávají a absolutní nápověda by byla taky absolutní ostuda.

Správný počet slov v jednotlivých větách vám jistě pomůže šifru zdolat a získat řešení.

Pak už jen stačí vzít odpovídající písmenka z popisu této hry pod logem a můžete vyrazit vstříc dalším dobrodružstvím a nástrahám.

Po přečtení textu se dozvíme, co dále udělat. Je třeba spočítat počty slov ve větách a vzít odpovídající písmenka z textu „šifrovací trail v Praze a okolí“ pod logem hry.

23	12	11	18	6	20	14	21
K	A	R	A	V	E	L	A

Řešením bonusu je tedy slovo **KARAVELA**.